

## Magistar Combi DI Kombiugn 20 GN 2/1 - Elektrisk

Produkt # \_\_\_\_\_

Modell # \_\_\_\_\_

Namn # \_\_\_\_\_

SIS # \_\_\_\_\_

AIA # \_\_\_\_\_



**218925 (ZCOE202C2A0)** Kombiugn utan boiler. Magistar DI. Elektrisk. Digital panel. 20 GN 2/1 - Programmerbar, automatisk rengöring

### Kort specifikation

#### Pos.

- Kombiugn utan boiler MagiStar DI med digital panel.
- Ångfunktion för att addera och behålla fukt för högkvalitativa och konsekventa resultat.
  - AirFlow luftdistributionssystem för maximal prestanda med 5 nivåer.
  - HP Automatisk rengöring: Automatisk och inbyggd självrensningssystem. 5 automatiska program och hållbara funktioner för att spara energi, vatten och kem.
  - Driftslägen: Program (spara och dela upp till 1000 recept); Manuell; EcoDelta.
  - Automatisk backup-läge för att undvika driftstopp.
  - USB-port för att ladda ner HACCP-data, program och inställningar. Connectivity redo.
  - Kärntermometer med en mätpunkt.
  - Dubbel glassdörr med LED-lampor.
  - Konstruktion av rostfritt stål.
  - Levereras med 1 gejderstege GN 2/1, delning 63 mm.
  - Justerbara ben.

### Huvudfunktioner

- Ångfunktion för att addera och behålla fukt för högkvalitativa och konsekventa resultat.
- Konvektion, max 300°C. Perfekt för bakning, med låg fuktighet. Fuktinställning i 11 nivåer med direktånga.
- EcoDelta: kärntemperaturstyrd tillagning.
- Program: Spara och dela dina program via USB. 100 program i upp till 4 tillagningsfaser kan lagras i ugnens minne.
- AirFlow luftdistributionssystem för maximal prestanda med jämn tillagning och temperaturkontroll. Detta tack vare en speciell utformning av ugnsutrymmet, fläkten med variabel hastighet och ventilation.
- Fläkt med variabel hastighet och motorbroms (5 hastighetsnivåer).
- Kärntermometer med en sensor för att mäta innetemperatur medföljer.
- Automatisk förvärmning och snabbnedkylning.
- HP Automatic Cleaning: Automatisk och inbyggd självrengöringssystem med integrerad avkalkning av ånggeneratorn. 5 automatiska program (mjuk, medel, stark, extra stark, sköljning).
- Back up-funktion som automatiskt aktiveras om ett fel uppstår.
- 2 alternativ för kem: fast, flytande (kräver extra tillbehör).
- Kapacitet: 20 GN 2/1 eller 40 GN 1/1.
- Optiflow är ett intelligent luftcirkulationssystem som anpassar luftflödet för bästa kylresultat och jämn temperatur, vilket även ökar energibesparingarna.

### Konstruktion

- Dörr med dubbla termoglas. Invändigt glas med gångjärn för enkel rengöring.
- Hygieniskt ugnsutrymme utan skarvar och med rundade hörn för högsta hygienstandard.
- Konstruerad i 304 AISI rostfritt stål.
- Servicevänlig kontrollpanel med åtkomst framifrån.
- Kapslingsklass IPX5, för enkel rengöring.
- Levereras med 1 gejderstege GN 2/1, delning 63 mm.
- Integrerat dörrskydd för att undvika ång- och värmespridning från dörren, när roll in inte används.

### Användargränssnitt & Datahantering

- Digitalt gränssnitt med LED-bakgrundsbelysningsknappar med guidat urval.
- USB-port för uppdateringar och sous-vide termometer (tillbehör).
- Förberedd för Connectivity (extra tillbehör.)

### Hållbarhet

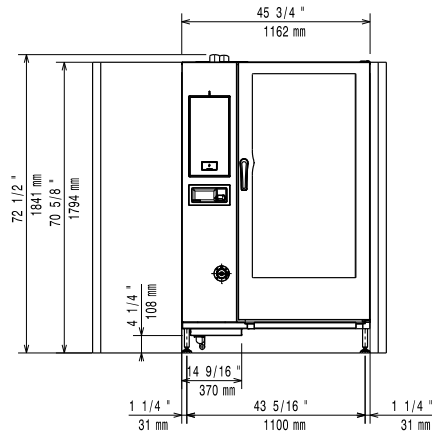
- Möjligt att köra ugnen på halv effekt.

### Medföljande tillbehör

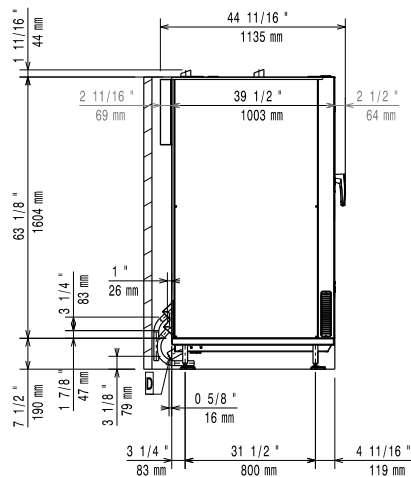
- 1 av GEJDERVAGN 20 GN 2/1 - PNC 922757 DELNING 63MM

### Övriga Tillbehör

**Front**

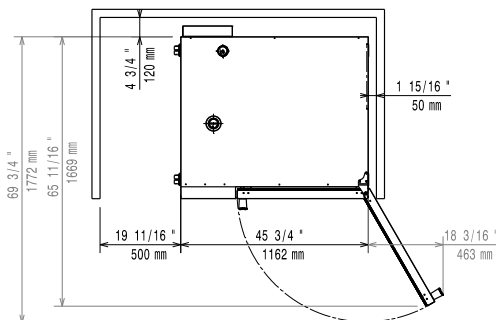


**Sida**



- C-** = Kallvatten
- WI-1** = Kallvatten 2
- C-** = Kallvatten 2
- WI-2** = Avlopp
- D** = Avlopp
- DO** = Overflow dräneringsrör
- EI** = Elektrisk anslutning

**Topp**



**Elektricitet**

**Circuit breaker required**

**Spänning:** 380-415 V/3N ph/50-60 Hz  
**Effekt, max:** 70.2 kW  
**Anslutningseffekt:** 65.4 kW

**Vatten**

**Max vatten inlopp temp:** 30 °C  
**Vattenintag "FCW" anslutning:** 3/4"  
**Tryck:** 1-6 bar  
**Klorider:** <10 ppm  
**Ledningsförmåga:** >50 µS/cm  
**Avlopp "D":** 50mm

*Electrolux Professional* recommends the use of treated water, based on testing of specific water conditions.

Please refer to user manual for detailed water quality information.

**Installation**

**Clearance:** Clearance: 5 cm rear and right hand sides.  
**Suggested clearance for service access:** 50 cm left hand side.

**Kapacitet**

**GN:** 20 (GN 2/1)  
**Max kapacitet:** 200 kg

**Viktig information**

**Gångjärn:** Höger sida  
**Yttermått, bredd:** 1162 mm  
**Yttermått, djup:** 1066 mm  
**Yttermått, höjd:** 1794 mm  
**Vikt:** 330 kg  
**Nettovikt:** 330 kg  
**Fraktvikt:** 368 kg  
**Fraktvolym:** 2.77 m³